



Посудомоечная машина встраиваемая

# РУКОВОДСТВО ПО ЭКСПЛУАТАЦИИ

MID60S340i



MSmartHome

Download the app  
& activate product

Предупреждение: Перед использованием данного прибора внимательно прочитайте это руководство и сохраните его для дальнейшего использования. Дизайн и технические характеристики могут быть изменены без предварительного уведомления в целях улучшения продукта. Для получения подробной информации обратитесь к продавцу или производителю. Все изображения в руководстве являются схематическими и могут иметь отличия от оригинала.

## БЛАГОДАРСТВЕННОЕ ОБРАЩЕНИЕ

Благодарим вас за покупку техники Midea! Пожалуйста, перед использованием внимательно прочитайте это Руководство и сохраните его для дальнейшего использования. В тексте данного Руководства вы найдете необходимую информацию по правильной эксплуатации и обслуживанию вашего прибора. Соблюдение указанных мер предосторожности поможет сэкономить много вашего времени и средств в ходе эксплуатации бытовой техники.

# СОДЕРЖАНИЕ

БЛАГОДАРСТВЕННОЕ ОБРАЩЕНИЕ .....	01
МЕРЫ БЕЗОПАСНОСТИ .....	02
СПЕЦИФИКАЦИЯ ПРИБОРА .....	08
ОПИСАНИЕ ПРИБОРА .....	10
КРАТКОЕ РУКОВОДСТВО .....	11
УСТАНОВКА .....	12
ПОРЯДОК РАБОТЫ .....	19
УДАЛЕННОЕ УПРАВЛЕНИЕ .....	36
ОБСЛУЖИВАНИЕ И УХОД .....	39
УСТРАНЕНИЕ НЕИСПРАВНОСТЕЙ .....	42
ТОВАРНЫЕ ЗНАКИ, АВТОРСКИЕ ПРАВА И ПРАВОВЫЕ ПРЕДУПРЕЖДЕНИЯ .....	46
ПРАВИЛЬНАЯ УТИЛИЗАЦИЯ .....	47
ТЕХНИЧЕСКАЯ ИНФОРМАЦИЯ .....	48

# МЕРЫ БЕЗОПАСНОСТИ

## Область применения

- Данные правила техники безопасности предназначены для предотвращения непредвиденных рисков или ущерба в результате небезопасной или неправильной эксплуатации прибора. Пожалуйста, проверьте упаковку и прибор в момент покупки, чтобы убедиться, что все в порядке для обеспечения безопасной эксплуатации. Если вы обнаружите какие-либо повреждения, обратитесь к продавцу или дилеру.
- Обратите внимание на то, что модификации или изменения устройства не допускаются из соображений вашей безопасности. Ненадлежащее использование прибора несет опасность для пользователя и ведет к потере гарантийных обязательств.

## Предупреждающие знаки

### Опасность



Данный символ указывает на опасность для жизни и здоровья из-за легковоспламеняющегося газа.

### Осторожно - электричество



Данный символ указывает на опасность для жизни и здоровья людей из-за поражения электрическим током.

### Предупреждение



Данный символ указывает на опасность со средним уровнем риска, который может привести к смерти или серьезной травме.



### Внимание

Данный символ указывает на опасность с низкой степенью риска, который может привести к травме легкой или средней степени тяжести.



### Обратите внимание

Данный символ указывает на важную информацию (например, материальный ущерб), не несущую рисков для здоровья.



### Соблюдайте инструкции

Данный символ указывает на то, что это должно быть сделано только квалифицированным специалистом в соответствии с техническими инструкциями.

Внимательно прочтите данное руководство по эксплуатации перед использованием/пуском прибора и храните его в непосредственной близости от места его эксплуатации для дальнейшего использования!

## **ОПАСНОСТЬ: Риск возгорания/горючих материалов**

- Если машина повреждена, ее нельзя эксплуатировать, пока она не будет отремонтирована производителем, его сервисным агентом или лицами с аналогичной квалификацией. Опасность поражения электрическим током!
- Настоящий прибор предназначен для использования в бытовых и аналогичных условиях, таких как:
  - кухни для сотрудников в магазинах, офисах и другие служебные помещения;
  - фермерские хозяйства;
  - гостиницы, мотели и другие типы жилья, связанные с проживанием постояльцев;
  - гостиницы с условиями проживания типа «кровать и завтрак».
- Данное устройство не может использоваться детьми до 8 лет и лицами с ограниченными физическими, сенсорными или умственными способностями и с недостаточным опытом или знаниями, кроме случаев, когда они находятся под присмотром лица, отвечающего за их безопасность, или получили соответствующие инструкции, позволяющие им безопасно эксплуатировать электроприбор и дающие им представление об опасности, сопряженной с его эксплуатацией.
- Не позволяйте детям играть с устройством.
- Данный прибор предназначен только для использования внутри помещений.
- Во избежание риска поражения электрическим током не погружайте устройство, шнур или вилку в воду или другую жидкость.
- Перед очисткой и обслуживанием прибора отключите его от сети.
- Для чистки прибора используйте мягкую ткань, смоченную мягким моющим средством, а затем вытрите его сухой тканью.

- Если шнур питания поврежден, он должен быть заменен производителем, его сервисным агентом или лицом с аналогичной квалификацией во избежание опасности.
- Если вы используете посудомоечную машину в доме на колесах, используйте ее только во время нахождения транспортного средства на стоянке.
- Держите моющие и чистящие средства в безопасном месте, недоступном для детей.

## **Инструкции по заземлению**

- Этот прибор должен быть заземлен. В случае неисправности или поломки заземление снизит риск поражения электрическим током, обеспечивая путь наименьшего сопротивления электрического тока.
- Этот прибор оснащен вилкой с заземляющим проводом. Вилка должна быть подключена к соответствующей розетке, которая установлена и заземлена в соответствии со всеми местными нормами и постановлениями. Неправильное подключение заземляющего провода оборудования может привести к поражению электрическим током. Обратитесь к квалифицированному электрику или представителю сервисной службы, если вы сомневаетесь в правильности заземления прибора.
- Не модифицируйте вилку, поставляемую с прибором, если она не входит в розетку. Поручите квалифицированному электрику установить подходящую розетку.
- Не садитесь и не вставляйте на дверцу или корзину для посуды посудомоечной машины.
- Не включайте посудомоечную машину, если все панели корпуса не установлены должным образом.
- Не тяните за шнур питания для отсоединения прибора от электросети. Отключайте прибор от сети, только держась за вилку.

- Очень осторожно открывайте дверцу во время работы посудомоечной машины - существует риск выплескивания воды.
- Не ставьте тяжелые предметы и не вставляйте на дверцу, когда она открыта. Прибор может упасть вперед.
- При загрузке предметов для мойки:
  - 1) Разместите острые предметы так, чтобы они не повредили уплотнение дверцы;
  - 2) Предупреждение: Ножи и другие предметы с острыми концами следует загружать в корзину острием вниз или располагать в горизонтальном положении.
- Некоторые моющие средства для посудомоечных машин сильно едкие. Они могут быть чрезвычайно опасны при проглатывании. Избегайте контакта с кожей и глазами и не подпускайте детей к посудомоечной машине, когда дверца открыта.
- Убедитесь в отсутствии остатков моющего средства после завершения цикла мойки.
- Запрещается мыть пластиковые предметы, если они не имеют маркировки о безопасности мытья в посудомоечной машине. Если такой отметки на пластиковых предметах нет, следует проверить рекомендации изготовителя.
- Используйте только моющие и ополаскивающие средства, рекомендованные для использования в автоматических посудомоечных машинах.
- Никогда не используйте мыло, стиральный порошок или средство для ручного мытья посуды в посудомоечной машине.
- Не оставляйте дверцу открытой, поскольку это увеличивает опасность задеть ее или споткнуться.
- Во время установки шнур питания не должен быть слишком изогнут или зажат.
- Не вмешивайтесь в элементы управления.
- Устанавливайте прибор так, чтобы доступ к розетке был свободным.

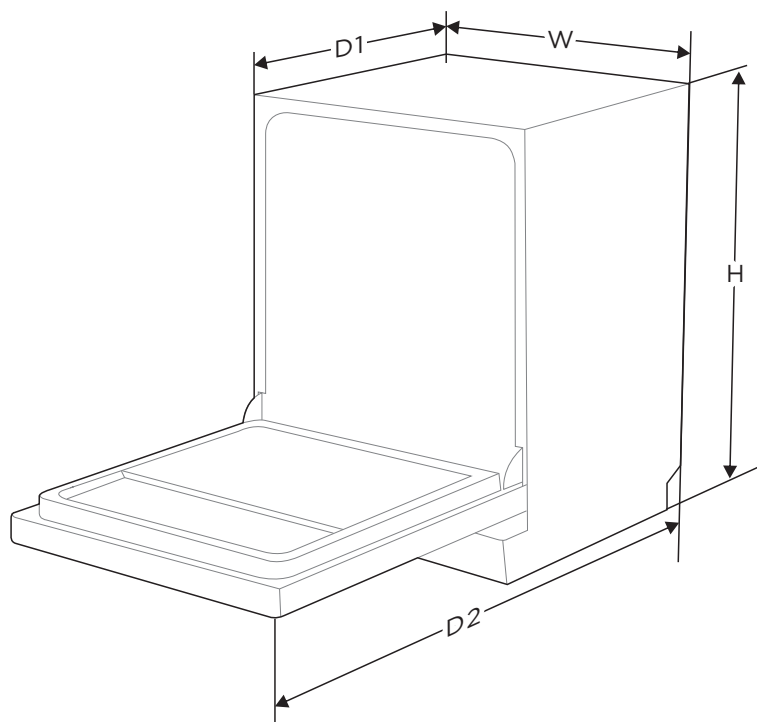
- Для подключения к водопроводу следует использовать новые комплекты шлангов, поставляемые с прибором, а старые комплекты шлангов нельзя использовать повторно.
- В целях экономии энергии в режиме ожидания прибор автоматически выключается через 15 минут без вмешательства пользователя.
- Максимальное количество комплектов посуды для мытья – 14.
- Максимально допустимое давление воды на входе 1 МПа.
- Минимально допустимое давление воды на входе 0,04 МПа.

## Указания по утилизации

- Для утилизации упаковки и прибора обратитесь в центр утилизации.
- Перед утилизацией отрежьте шнур питания и сделайте устройство закрытия двери непригодным для использования.
- Картонная упаковка изготовлена из переработанной бумаги и должна быть утилизирована как макулатура.
- Обеспечив правильную утилизацию этого продукта, вы сможете предотвратить потенциальные негативные последствия для окружающей среды и здоровья человека, которые в противном случае могли бы быть вызваны неправильным обращением с отходами этого продукта.
- Для получения более подробной информации об утилизации данного изделия обратитесь в местные власти и в службу утилизации бытовых отходов.
- УТИЛИЗАЦИЯ: Не утилизируйте данное изделие вместе с несортированными бытовыми отходами. Необходим отдельный сбор таких отходов для специальной обработки.



# СПЕЦИФИКАЦИЯ ПРИБОРА



Высота (H)	815 мм
Ширина (W)	598 мм
Глубина (D1)	550 мм (с закрытой дверцей)
Глубина (D2)	1150 мм (с дверцей, открытой на 90°)

## Технические характеристики

Бренд	MIDEA
Модель	MID60S340i
Вместимость стандартных комплектов	14
Класс энергоэффективности ❶	A
Годовое потребление энергии ❷	266 кВт/ч
Энергопотребление за цикл стандартной программы	0.937 кВт/ч
Энергопотребление в выключенном режиме	0,45 Вт
Энергопотребление в режиме ожидания	0,49 Вт
Годовое потребление воды ❸	3080 л
Класс эффективности сушки ❹	A
Стандартная программа мойки ❺	ECO 45°C
Длительность стандартной программы	220 мин
Уровень шума	47 дБ(А)
Тип установки	Встраиваемая
Возможность встраивания	Да
Номинальная мощность	1760-2100 Вт
Электропитание	220-240В-/50 Гц
Давление воды (сила напора)	0,04-1,0МПа=0,4-10 бар

### ОБРАТИТЕ ВНИМАНИЕ:

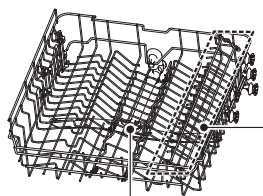
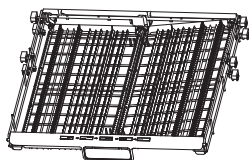
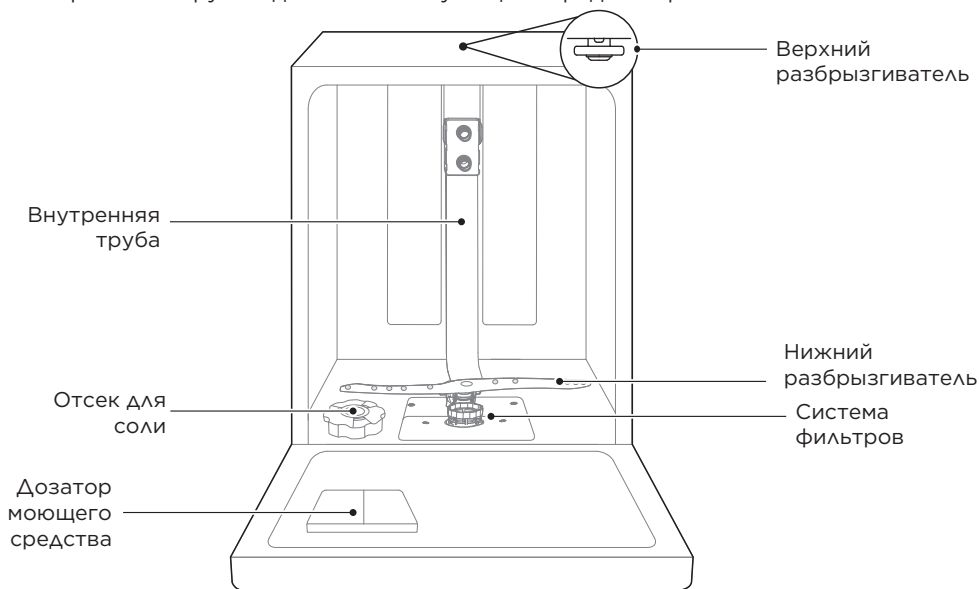
- ❶ От А (наивысшая эффективность) до G (самая низкая эффективность)
- ❷ Энергопотребление в год основывается на 280 стандартных циклах мойки с использованием наполнения холодной водой и потреблением маломощных режимов. Фактическое энергопотребление зависит от того, как используется прибор.
- ❸ Потребление воды в год основывается на 280 стандартных циклах мойки. Фактическое потребление воды зависит от того, как используется прибор.
- ❹ От А (наивысшая эффективность) до G (самая низкая эффективность)
- ❺ Данная программа подходит для мойки посуды с обычным загрязнением и является наиболее эффективной программой с точки зрения общего энергопотребления и расхода воды на этот тип посуды.

# ОПИСАНИЕ ПРИБОРА

## Внешний вид

### ОБРАТИТЕ ВНИМАНИЕ

Чтобы добиться наилучших результатов от вашей посудомоечной машины, прочитайте руководство по эксплуатации перед ее первым использованием.



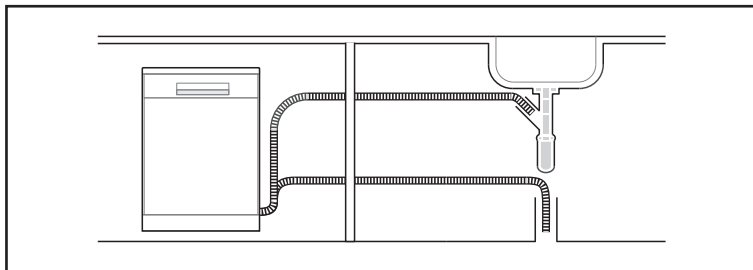
### ОБРАТИТЕ ВНИМАНИЕ

Изображения в руководстве имеют справочный характер и могут иметь отличия от фактического внешнего вида.

# КРАТКОЕ РУКОВОДСТВО

**Для детального ознакомления с работой прибора прочтите соответствующий пункт в настоящем Руководстве.**

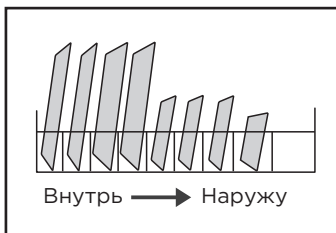
1. Установите посудомоечную машину



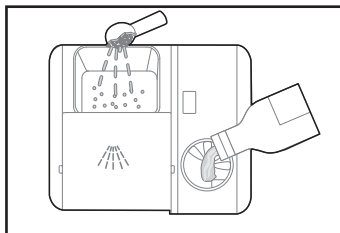
2. Удалите остатки пищи с посуды.  
Не полощите ее



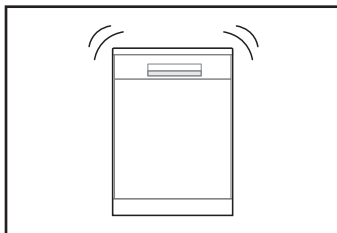
3. Загрузите корзины



4. Добавьте моющее средство и ополаскиватель.



5. Выберите программу и запустите прибор.



# УСТАНОВКА

## **⚠ ПРЕДУПРЕЖДЕНИЕ**



Опасность поражения электрическим током  
Перед установкой посудомоечной машины отключите подачу электропитания.  
В противном случае существует угроза для жизни и опасность удара током.

## **⚠ ВНИМАНИЕ**

Монтаж труб и электрооборудования должны осуществлять только специалисты.

## **Подключение к электросети**

### **⚠ ПРЕДУПРЕЖДЕНИЕ**

Для обеспечения вашей безопасности:

С данным прибором нельзя использовать удлинительные кабели и переходники.

Ни при каких обстоятельствах не отсоединяйте от кабеля электропитания клемму для заземления.

Требования к подключению электропитания

На этикетке на корпусе прибора содержится информация о требуемом напряжении электросети; подключайте посудомоечную машину к соответствующему источнику электропитания.

Используйте предохранитель 10А/13А/16А, инерционный предохранитель или рекомендуемый автоматический выключатель, а также обеспечьте отдельную цепь тока для данного прибора.

Подключение электропитания

Напряжение и частота электрического тока в сети должны соответствовать указанным на маркировке. Сетевую вилку следует включать только в должным образом заземленную розетку. Если вилка не подходит к розетке, к которой подключается прибор, замените розетку. Не используйте переходники или подобное оборудование, так как их использование может привести к перегреву и возгоранию.

**⚠** Перед использованием убедитесь, что прибор должным образом заземлен.

## **Подготовка к установке**

Посудомоечную машину следует устанавливать вблизи существующих подключений к сетям водоснабжения, водоотведения и электропитания.

Выберите сторону, через которую сливной шланг посудомоечной машины будет подключен к кухонной раковине (сливу).

## Подключение к сети холодного водоснабжения

### Холодное водоснабжение

Подсоедините шланг подачи холодной воды к соединительному колену с резьбой 3/4 дюйма и убедитесь, что он плотно закреплен на месте.

Если водопроводные трубы новые или не использовались в течение длительного периода времени, дайте воде стечь, чтобы убедиться, что вода чистая. Эта предосторожность необходима, чтобы избежать риска засорения входа воды и повреждения прибора.

Внимание! Если шланг для подачи холодной воды не подходит к вашему крану, обратитесь в магазин сантехники для приобретения адаптера.



### Безопасный шланг подачи воды

Безопасный шланг подачи воды должен иметь двойные стенки. Такая система гарантирует блокировку подачи воды в случае не герметичности внутреннего шланга и наполнения водой пространства между внешней и внутренней оболочками шланга.

### Подсоединение безопасного шланга

1. Размотайте шланг из отделения на задней стороне прибора.
  2. Прикрутите разъем шланга к водопроводному крану 3/4 дюйма.
  3. Откройте подачу воды перед запуском посудомоечной машины.
- Проверьте прочность соединения, убедитесь в отсутствии протечек.

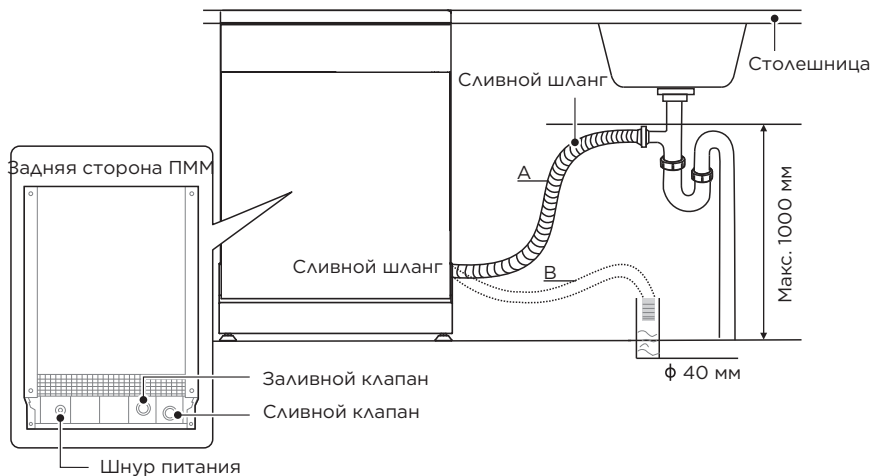
### Отсоединение безопасного шланга

1. Перекройте подачу воды.
2. Отвинтите шланг от водопроводного крана.

## Подключение сливного шланга

Сливной шланг подведите к канализационной трубе диаметром не менее 40 мм либо к раковине. Убедитесь в надежности соединения и в отсутствии протечек. Сливной шланг нельзя перегибать или зажимать. Высота сливного шланга должна быть не более 1000 мм от низа машины. Выпускной конец не должен быть погружен в воду.

- ⚠** Установите сливной шланг либо способом А (в сифон раковины), либо способом В (непосредственно в канализацию).



### Слив излишней воды из шланга

Если слив расположен на высоте более 100 см от пола, вода не сможет напрямую сливаться в систему водоотведения. В таком случае необходимо предусмотреть выпуск сливного шланга в подходящую емкость (раковину и т.п.), расположенную в допустимых пределах по высоте.

### Подключение сливного шланга

Сливной шланг подведите к канализационной трубе диаметром не менее 40 мм. Убедитесь в надежности соединения и в отсутствии протечек. Сливной шланг нельзя перегибать или зажимать.

### Удлинение шланга

В случае необходимости удлинения сливного шланга используйте дополнительный шланг. Его длина не должна превышать 4 метров; в противном случае эффективность мойки может быть снижена.

### Подключение к сифону раковины

Выход сливного шланга в сифон должен находиться на высоте не более 1000 мм от пола.

## Подготовка к установке

Посудомоечную машину следует устанавливать вблизи существующих подключений к сетям водоснабжения, водоотведения и электропитания. Задняя сторона должна прилегать к стене позади нее, боковые стороны - к стенкам шкафа или стенам сбоку.

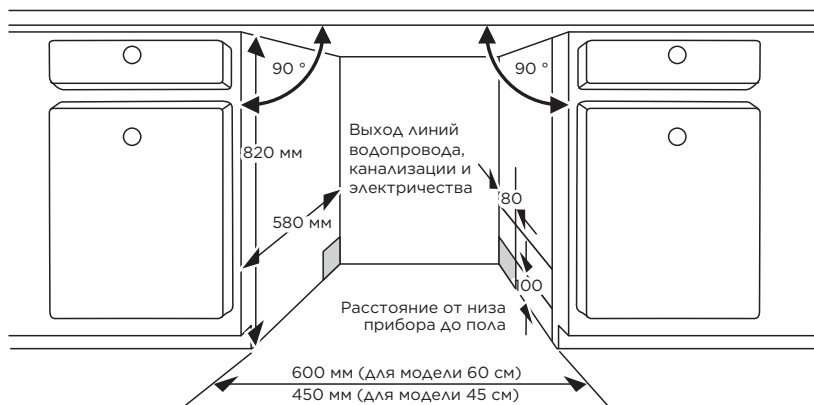
Выберите сторону, через которую шланги посудомоечной машины будут подключены к водопроводу и сливу.

## Установка (встраиваемая модель)

### Шаг 1. Выбор места установки

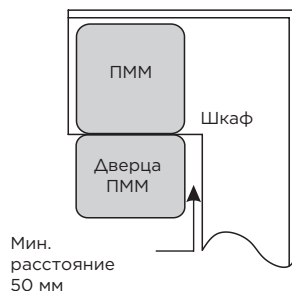
Посудомоечную машину следует устанавливать вблизи существующих подключений к сетям водоснабжения, водоотведения и электропитания. Изображение размеров ниши и размещение прибора

1. Менее 5 мм между верхом прибора и столешницей. Декоративная дверца машины выравнивается по краю шкафа.



2. При размещении машины на углу гарнитура, расстояние от бока открытой дверцы до шкафа должно быть не менее 50 мм

**!** В зависимости от того, где находится ваша электрическая розетка, вам может понадобиться вырезать отверстие на противоположной стороне шкафа.



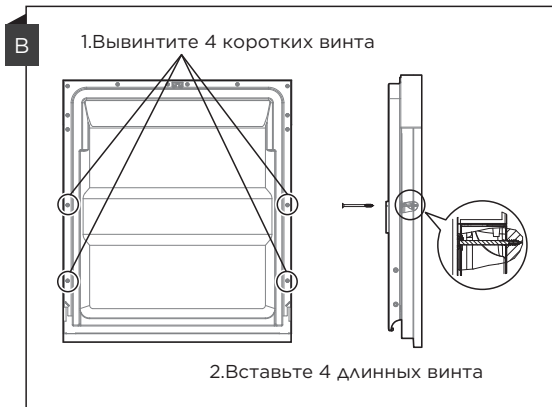
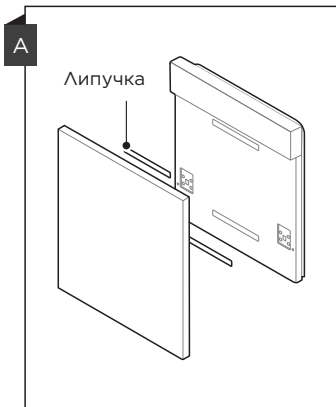
### Шаг 2. Установка декоративной дверцы

**!** Для установки декоративной панели следуйте инструкциям, поставляемым с вашим прибором

#### Полу-встраиваемая модель

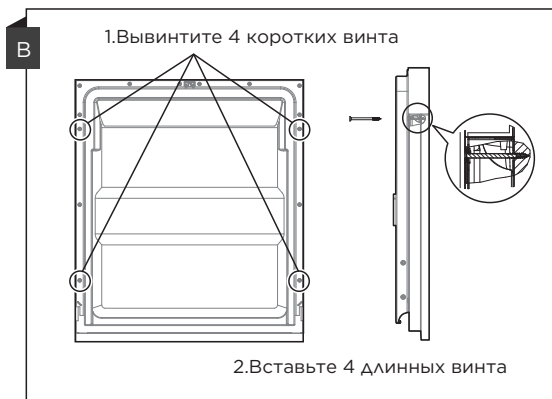
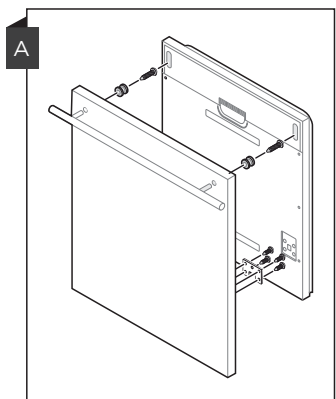
Отделите полосу на липучке А и полосу на липучке В и прикрепите полосу на липучке А на внутренней стороне декоративной дверцы. Прикрепите ленту-липучку В к дверце посудомоечной машины (см. рис. А). После установки декоративной дверцы прикрепите ее к дверце машины с помощью винтов (см. рис. В).





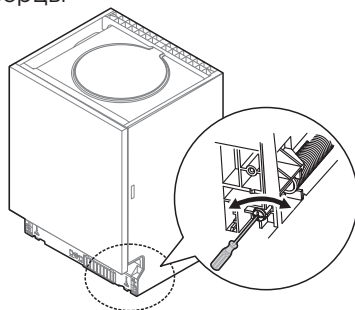
### Полностью встраиваемая модель

Установите крючки на декоративную дверцу и вставьте крючки в прорези дверцы посудомоечной машины (см. рис. А). После установки панели прикрепите панель к наружной двери с помощью винтов (см. рис. В).



### Шаг 3. Регулировка натяжения пружины дверцы

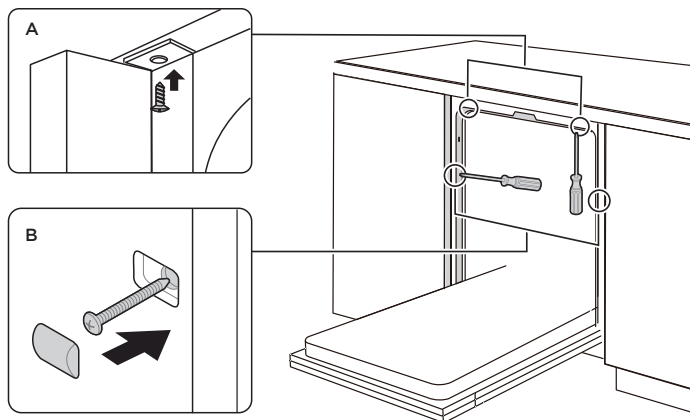
1. Дверные пружины настраиваются на заводе на надлежащее натяжение для дверцы прибора. Если вы навешиваете декоративную дверцу, вам придется регулировать натяжение дверной пружины. Поверните регулировочный винт, чтобы регулировочный механизм натянул или ослабил пружину.
2. Натяжение дверной пружины правильное, когда дверца остается горизонтальной в полностью открытом положении, но закрывается легким движением пальца.



### Шаг 4. Последовательность установки машины

**⚠** Следуйте указаниям на рисунке для правильной установки

1. Прикрепите конденсационную полосу под столешницей. Убедитесь, что конденсационная полоска находится на одном уровне с краем столешницы.
2. Подсоедините заливной шланг для холодной воды к водопроводу.
3. Подсоедините сливной шланг.
4. Подсоедините шнур питания.
5. Поместите посудомоечную машину в установочную нишу.
6. Отрегулируйте посудомоечную машину по уровню. Заднюю ножку можно отрегулировать с передней стороны посудомоечной машины, повернув винт в середине основания посудомоечной машины с помощью крестовой отвертки. Чтобы отрегулировать передние ножки, используйте плоскую отвертку и поворачивайте передние ножки, пока посудомоечная машина не будет выровнена.
7. Установите декоративную дверцу на наружную дверцу посудомоечной машины.
8. Отрегулируйте натяжение дверных пружин с помощью крестовой отвертки, вращая винты по часовой стрелке - отдельно левую и правую дверные пружины. Невыполнение этого требования может привести к повреждению посудомоечной машины.
9. Закрепите посудомоечную машину на месте. Есть два способа сделать это:
  - a. Деревянная столешница: вставьте установочный крюк в паз боковой панели и прикрепите его к столешнице с помощью винтов.
  - b. Столешница из мрамора или гранита: закрепите боковые стороны винтами.

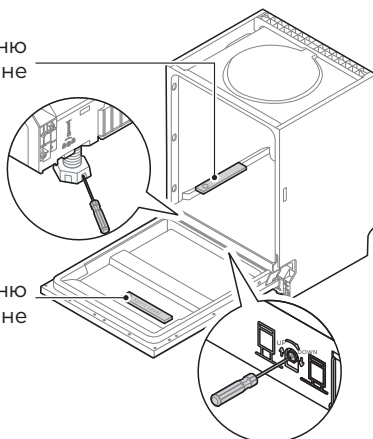


### Шаг 5. Выравнивание по уровню

Устройство должно быть выровнено по горизонтали после установки для правильной работы корзины для посуды и качественного мытья.

1. Поместите уровень на дверцу и направляющую полки внутри камеры, как показано на рисунке, чтобы убедиться, что посудомоечная машина стоит ровно.
2. Выровняйте посудомоечную машину, отрегулировав три регулируемые ножки по отдельности.
3. При выравнивании посудомоечной машины следите за тем, чтобы она не опрокинулась.

Проверка по уровню по глубине

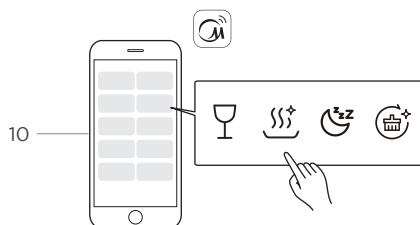


Проверка по уровню по ширине















**⚠** Максимальная высота выдвижения ножек должна быть не более 50 мм.

# ПОРЯДОК РАБОТЫ

## Панель управления



		Описание
1	Включение	<ul style="list-style-type: none"> <li>Нажмите для включения посудомоечной машины.</li> </ul>
2	Беспроводное соединение	<ul style="list-style-type: none"> <li>Нажмите кнопку на 3 секунды. После этого раздастся звуковой сигнал и индикатор "Сеть" начнет медленно мигать.</li> <li>Медленное мигание означает, что прибор ожидает подключения. Быстрое мигание означает, что прибор подключается.</li> <li>Включенный индикатор означает, что прибор подключен к беспроводной сети.</li> <li>Отключение от сети: во включенном состоянии нажмите и удерживайте кнопку "Сеть" в течение 10 секунд для разъединения с сетью. Его также можно восстановить, отключив питание или нажав и удерживая кнопку в течение 10 секунд.</li> <li>Отвязка от сети: в режиме ожидания нажмите и удерживайте кнопку "Сеть" в течение 15 секунд, машина дважды подаст звуковой сигнал, и устройство будет отключено от Интернета, и оно не будет восстановлено после отключения питания или перезапуска машины.</li> <li>Индикатор сети: если подключение к сети не удалось, точка доступа и индикатор сети автоматически отключатся через 10 минут.</li> </ul>
3	Программы	<ul style="list-style-type: none"> <li>Нажмите данную кнопку, чтобы выбрать программу мойки, при этом загорится индикатор соответствующей программы.</li> </ul>
4	Отложенный старт	<ul style="list-style-type: none"> <li>Нажимайте кнопку для установки и увеличения времени отложенного старта. Каждое нажатие увеличивает время таймера на 1 час, макс. 24 часа</li> </ul>

		Описание
5	 Половинная загрузка	<ul style="list-style-type: none"> <li>Кнопка выбора функции неполной загрузки. Функцию можно использовать, если вам необходимо помыть 7 (или менее) комплектов, при этом вы экономите воду и электроэнергию (кроме программ "Быстрая" и "Ion Dishfresh"). При выборе данной функции на панели загорится соответствующий индикатор.</li> </ul>
6	 Интенсивная	<ul style="list-style-type: none"> <li>Дополнительная функция для мытья очень грязной, трудно моющейся посуды (кроме программ "Быстрая", "MachineCare+" и "Ion Dishfresh").</li> </ul>
7	 Ion Dishfresh	<ul style="list-style-type: none"> <li>Нажмите для выбора программы ионизации Ion Dishfresh (время 30 / 45 / 60 минут), на панели загорится соответствующий индикатор.</li> </ul>
8	 Старт/Отмена	<ul style="list-style-type: none"> <li>Нажмите эту кнопку после выбора программы и функции или настройки таймера для начала работы. Во время выполнения программы мойки, после того как программа была приостановлена открытием дверцы, нажмите эту кнопку и удерживайте в течение 3 секунд, чтобы отменить текущую программу и функцию.</li> </ul>
9 Индикаторы программ	 Авто	<ul style="list-style-type: none"> <li>Автоматическое распознавание слабо-, средне- или сильно загрязненной посуды, с присохшими продуктами или без них.</li> </ul>
	 IntensiveCare+	<ul style="list-style-type: none"> <li>Для сильнозагрязненной посуды, кастрюль, сковородок, посуды и т. д. с присохшей пищей.</li> </ul>
	 ECO	<ul style="list-style-type: none"> <li>Стандартная программа, для мытья среднезагрязненной посуды и является наиболее эффективной программой с точки зрения потребления энергии и воды для данного типа посуды.</li> </ul>
	 90 мин	<ul style="list-style-type: none"> <li>Для стандартно загрязненной посуды, длительность 90 мин.</li> </ul>
	 Быстрая	<ul style="list-style-type: none"> <li>Короткая программа для слабозагрязненной посуды без сушки.</li> </ul>
10 Облачные программы	 Облачные программы	<ul style="list-style-type: none"> <li>Выбор программ или функций мойки через приложение. Если программа мойки не была активирована в приложении, по умолчанию выбирается программа "Стекло".</li> </ul>
	 Стекло	<ul style="list-style-type: none"> <li>Для слабозагрязненной посуды и стекла.</li> </ul>
	 HygieneCare+	<ul style="list-style-type: none"> <li>Для дезинфекции посуды и стекла при высокой температуре воды 72°C.</li> </ul>
	 Ночная	<ul style="list-style-type: none"> <li>Программа с пониженным уровнем шума и стандартным энергопотреблением, для мойки в вечернее время.</li> </ul>
	 MachineCare+	<ul style="list-style-type: none"> <li>Эта программа обеспечивает эффективную очистку самой посудомоечной машины.</li> </ul>

		Описание
12 Дисплей		<ul style="list-style-type: none"> <li>Показывает оставшееся время программы, время таймера, код ошибки и т.п.</li> </ul>
	Вода	<ul style="list-style-type: none"> <li>Если горит индикатор "  ", кран подачи воды перекрыт и вода не поступает.</li> </ul>
	Ополаскиватель	<ul style="list-style-type: none"> <li>Если горит индикатор "  ", недостаточно ополаскивателя и необходимо его пополнить.</li> </ul>
	Соль	<ul style="list-style-type: none"> <li>Если горит индикатор "  ", недостаточно соли и необходимо ее пополнить.</li> </ul>

## Описание программ

В таблице ниже показано, какие программы лучше всего подходят для посуды с различным уровнем загрязнения, и сколько моющего средства необходимо. Она также показывает различную информацию о программах. Все указанные ниже данные являются ориентировочными, за исключением программы ECO. (●) обозначает необходимость добавления ополаскивателя

Программа	Этапы программы	Расход моющего средства	Длительность(мин)	Расход энергии (кВт/ч)	Расход воды (л)	
 Авто	Предварит. (45°C) Основная (55-65°C) Полоскание Полоскание Полоскание (60-65°C) Сушка	$\frac{5/30 \text{ г}}{1-2 \text{ таблетки}}$	85-150	0.901-1.312	11.0-15.0	●
 IntensiveCare+	Предварит. Основная (72°C) Полоскание Полоскание (70°C) Сушка	$\frac{5/30 \text{ г}}{1-2 \text{ таблетки}}$	178	1.575	15.4	●
ECO (*EN50242)	Основная (45°C) Полоскание Полоскание (60°C) Сушка	$\frac{35 \text{ г}}{1-2 \text{ таблетки}}$	220	0.937	11.0	●

Программа	Этапы программы	Расход моющего средства	Длительность(мин)	Расход энергии (кВт/ч)	Расход воды (л)	
 90 мин	Основная (60°C) Полоскание Полоскание (65°C) Сушка	$\frac{35 \text{ г}}{1-2 \text{ таблетки}}$	90	1.100	11.7	●
 Быстрая	Основная (50°C) Полоскание Полоскание (45°C)	$\frac{25 \text{ г}}{1 \text{ таблетка}}$	30	0.751	11.2	○
 Стекло	Предварит. Основная (50°C) Полоскание Полоскание (65°C) Сушка	$\frac{5/30 \text{ г}}{1-2 \text{ таблетки}}$	120	1.100	14.3	●
 HygieneCare+	Предварит. Основная (72°C) Полоскание Полоскание (70°C) Сушка	$\frac{5/30 \text{ г}}{1-2 \text{ таблетки}}$	159	1.485	14.5	●
 Ночная	Предварит. (35°C) Основная (60°C) Полоскание Полоскание (65°C) Сушка	$\frac{5/30 \text{ г}}{1-2 \text{ таблетки}}$	270	1.400	14.6	●
 MachineCare+	Основная (72°C) Полоскание Полоскание (65°C) Сушка	$\frac{5/30 \text{ г}}{1-2 \text{ таблетки}}$	150	1.350	11.0	●

## ● ОБРАТИТЕ ВНИМАНИЕ

ECO Данная программа является тестовой. Информация для сравнительного теста в соответствии с EN 50242 следующая: Потребляемая мощность в выключенном состоянии: 0,45 Вт, во включенном режиме: 0,49 Вт.

## Загрузка корзин посудомоечной машины

Приобретайте кухонные принадлежности только с маркировкой о пригодности к мойке в посудомоечной машине.

Для отдельных видов посуды выбирайте минимальную возможную температуру.

Для предотвращения повреждений не вынимайте бокалы и приборы из посудомоечной машины непосредственно после завершения программы.

Следующие виды посуды и приборов непригодны для мытья в машине:

- Приборы с деревянными, роговыми, фарфоровыми или перламутровыми ручками;
- Нетермостойкие предметы из пластика;
- Старые приборы с приклеенными, нетермостойкими деталями;
- Заклеенная посуда и приборы;
- Оловянная или медная посуда;
- Хрусталь;
- Подверженные коррозии стальные предметы;
- Посуда и утварь из дерева;
- Предметы из синтетических волокон.

Ограниченно пригодны:

- Некоторые сорта стекла, которые могут потускнеть после большого количества моек;
- Предметы из серебра и алюминия (как правило, блекнут при мойке);
- Глазурованные рисунки (могут выцвести при частом мытье).

### Меры предосторожности при загрузке корзин

Следуйте данным указаниям для достижения наибольшей эффективности посудомоечной машины. Функции и внешний вид корзин для посуды и приборов могут отличаться в зависимости от модели прибора. Удалите крупные остатки пищи с посуды. Пригоревшие остатки пищи на сковородах предварительно размочите. Предварительное ополаскивание посуды проточной водой не требуется.

Помещайте посуду в машину следующим образом:

- Предметы типа чашек, бокалов, кастрюль/сковород и т.д. помещайте дном вверх.
- Предметы с изгибами или выемками помещайте наклонно, чтобы вода могла стекать.
- Все предметы размещайте так, чтобы они стояли надежно и не могли опрокинуться.
- Столовые приборы и утварь размещайте так, чтобы разбрызгиватели в процессе мойки могли свободно вращаться.

### ОБРАТИТЕ ВНИМАНИЕ

Не помещайте в посудомоечную машину слишком мелкие предметы, так как они могут выпасть из корзины.

- Полые предметы, такие, как чашки, бокалы, кастрюли/сковороды и т.д. помещайте дном вверх, чтобы предотвратить скапливание воды внутри предмета или в углублениях.
- Не помещайте посуду и приборы друг в друга или поверх других предметов.
- Бокалы не должны соприкасаться, иначе они могут быть повреждены.
- Длинные и/или острые приборы, например, разделочные ножи, следует располагать горизонтально в верхней корзине.
- Не перегружайте посудомоечную машину. В противном случае возникает риск недостаточной эффективности мойки и высокого расхода электроэнергии.



## Извлечение посуды

Чтобы предотвратить попадание воды из верхней корзины в нижнюю, мы рекомендуем сначала опорожнять нижнюю корзину, а затем верхнюю.

### **⚠ ПРЕДУПРЕЖДЕНИЕ**

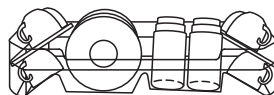


**Горячая посуда!** Во избежание ожогов не вынимайте стекло и столовые приборы из посудомоечной машины в течение примерно 15 минут после завершения программы.

#### Загрузка верхней корзины

Верхняя корзина предназначена для более тонкой и легкой посуды, такой, как стаканы, кофейные и чайные чашки и блюдца, а также тарелки, маленькие миски и неглубокие сковороды (при условии, что они не слишком грязные).

Расположите посуду и кухонные принадлежности так, чтобы брызги воды не двигали их.

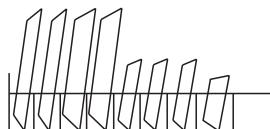


#### Загрузка нижней корзины

Рекомендуется размещать крупные и трудно очищаемые предметы в нижней корзине: например, кастрюли, сковороды, крышки, сервировочные блюда и миски, как показано на рисунке.

Предпочтительно размещать сервировочную посуду и крышки по бокам корзины, чтобы не блокировать вращение верхнего разбрызгивателя.

Максимальный рекомендуемый диаметр тарелок перед дозатором для моющих средств составляет 19 см, чтобы не мешать его открытию.



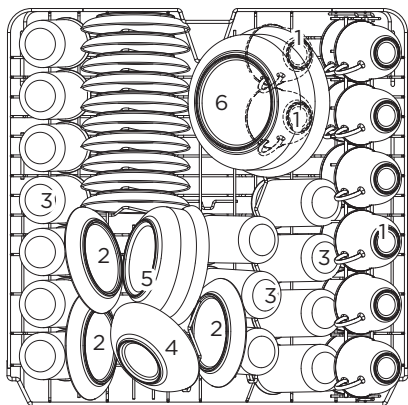
#### Загрузка корзины для столовых приборов

Столовые приборы следует размещать на полке или в корзине для столовых приборов отдельно друг от друга в соответствующих местах. Избегайте скопления столовых приборов в одном месте, чтобы предотвратить недостаточную эффективность их очистки.

## Вариант загрузки корзины

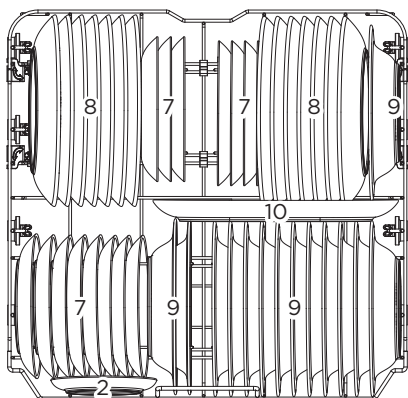
Расположите посуду и столовые приборы так, чтобы они не смещались под действием водяных струй.

### 1. Верхняя корзина



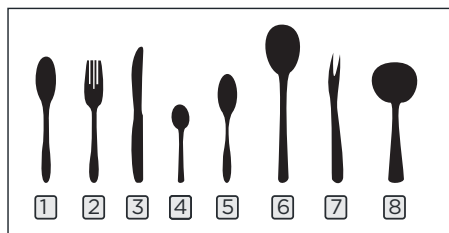
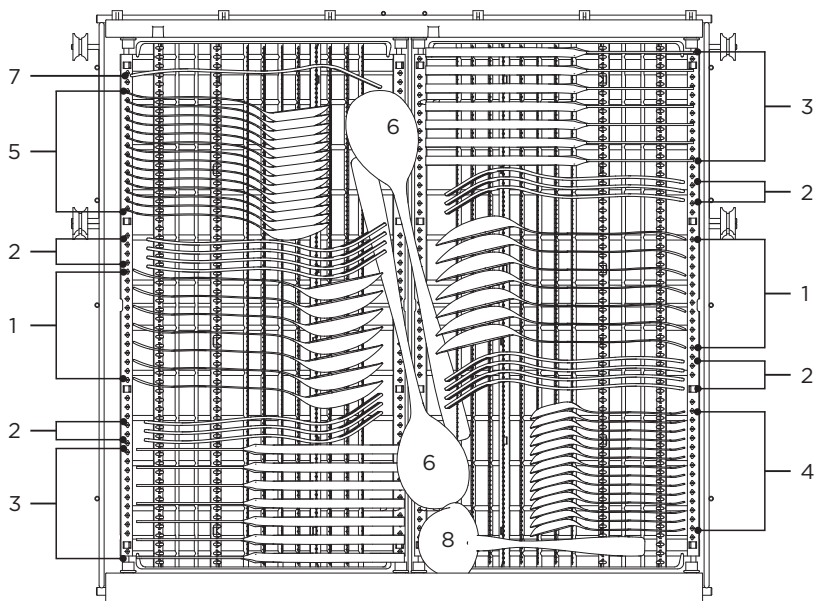
Номер	Наименование
1	Чашки
2	Блюда
3	Стаканы
4	Маленькая миска
5	Средняя миска
6	Большая миска

### 2. Нижняя корзина



Номер	Наименование
7	Десертные тарелки
8	Обеденные тарелки
9	Суповые тарелки
10	Овальное блюдо

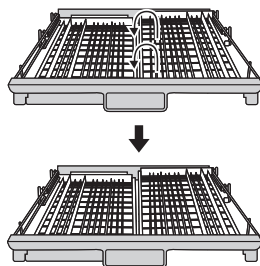
#### 4. Корзина для столовых приборов



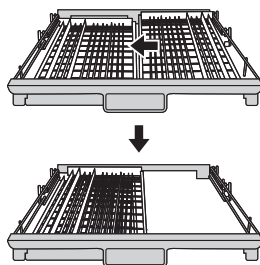
Номер	Наименование
1	Суповые ложки
2	Вилки
3	Ножи
4	Чайные ложки
5	Десертные ложки
6	Сервировочные ложки
7	Сервировочные вилки
8	Половник

## Регулировка корзины для столовых приборов

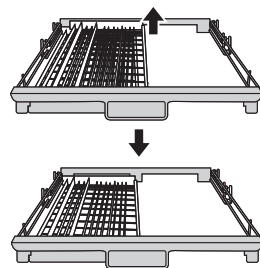
1. Обе половины можно установить плоско



2. Правую половину можно сдвинуть



3. Правую половину можно вынуть



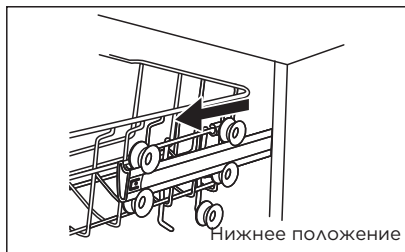
## Советы по загрузке корзин

### Регулировка верхней корзины по высоте

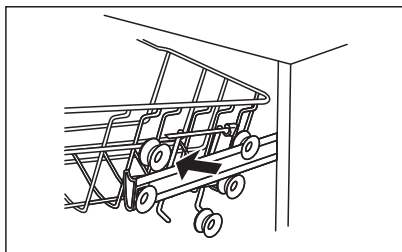
Высоту верхней корзины можно легко отрегулировать для размещения более высоких блюд как в верхней, так и в нижней корзине.

Чтобы отрегулировать высоту корзины, выполните следующие действия.

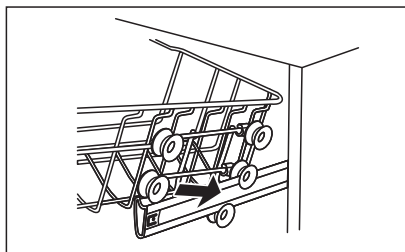
1. Выдвиньте верхнюю корзину.



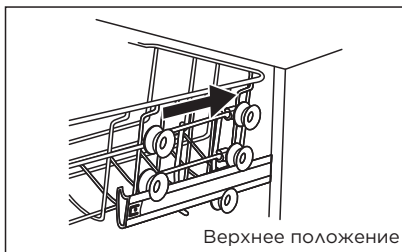
2. Снимите верхнюю корзину.



3. Насадите корзину на верхний (или нижний) ряд роликов.

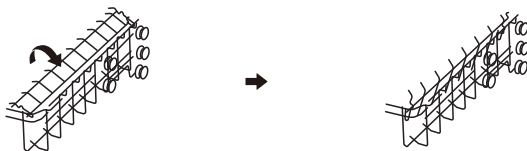


4. Задвиньте верхнюю корзину.



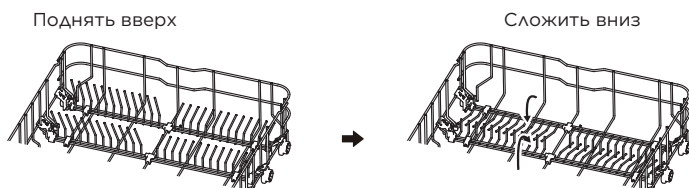
### Складывание полки для чашек

Чтобы освободить место для более высоких предметов в верхней корзине, поднимите подставку для чашек вверх. Затем вы можете прислонить к ней высокие стаканы.



### Складывание штырей нижней корзины

Штыри нижней корзины служат как держатели тарелок и блюд. Их можно опустить, чтобы освободить место для крупных предметов.



## Наполнение резервуара смягчителя воды солью

### ● ОБРАТИТЕ ВНИМАНИЕ

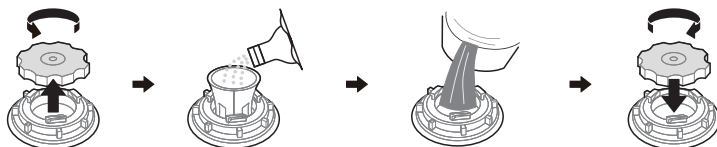
Жесткость воды различается в зависимости от местности. При использовании жесткой воды для посудомоечной машины на посуде и кухонных принадлежностях образуются отложения. Данный прибор оснащен устройством для смягчения воды, который использует контейнер для соли, специально предназначенной для удаления известки и минералов из воды. Используйте только специальную гранулированную соль, предназначенную для посудомоечных машин.

Резервуар для соли расположен под нижней корзиной, его следует наполнять, как описано ниже.

### ⚠ ВНИМАНИЕ

Используйте только соли, изготовленные специально для посудомоечных машин! Любая другая соль, не предназначенная специально для использования с посудомоечными машинами, особенно поваренная соль, может повредить устройство для смягчения воды. Производитель не предоставляет гарантию в случае возникновения повреждений в результате использования неподходящей соли и не несет ответственность за такие повреждения.

Наполняйте резервуар для соли только непосредственно перед началом полноценного цикла мойки. Это позволит избежать долгого нахождения кристаллов соли или разлитой соленой воды на дне посудомоечной машины и возникновения коррозии.



1. Выньте корзину и открутите крышку резервуара для соли.
2. Перед первой мойкой добавьте 1 л воды в резервуар для соли.
3. Поместите воронку (входит в комплект) в отверстие резервуара и насыпьте около 1,5 кг соли. Возможно проливание небольшого количества воды из контейнера, это нормально.
4. После наполнения резервуара снова закрутите крышку по часовой стрелке.
5. После загрузки соли индикатор уровня соли погаснет.
6. Сразу после наполнения резервуара для соли следует запустить программу мойки (рекомендуется режим полоскания или быстрой мойки). В противном случае соленая вода может повредить систему фильтров, насос или другие важные части прибора. Такие повреждения не покрываются гарантией.

### ● ОБРАТИТЕ ВНИМАНИЕ

1. Резервуар для соли следует наполнять только при загорании индикатора уровня соли на панели управления. В зависимости от растворимости соли индикатор может продолжать гореть после наполнения резервуара. Если на панели управления нет индикатора уровня соли (у некоторых моделей), срок наполнения резервуара можно определить по количеству прошедших циклов мойки.
2. Если соль просыпалась в моечную камеру, следует запустить программу полоскания или быстрой мойки для удаления излишков соли из камеры.

## Регулирование расхода соли

Уровень расхода соли следует устанавливать вручную с помощью регулятора жесткости воды.

Соль для посудомоечных машин предназначена для удаления из воды минералов и солей, которые могут отрицательно сказаться на работе прибора.

Чем больше минералов, тем жестче ваша вода.

Расход соли следует отрегулировать в соответствии с жесткостью воды в вашем регионе. Обратитесь в местные коммунальные службы за информацией о жесткости воды в вашем районе.

Регулирование расхода соли

Посудомоечная машина позволяет регулировать количество потребляемой соли в зависимости от жесткости используемой воды. Это предназначено для оптимизации и настройки уровня потребления соли.

Следуйте инструкциям ниже для корректировки потребления соли.

1. Откройте дверцу, включите прибор.
2. В течение 60 секунд с момента включения нажмите кнопку "Программа" на 5 секунд, чтобы перейти в режим установки расхода соли.
3. Нажимайте кнопку "Программа" для выбора уровня расхода соли в зависимости от жесткости воды, изменение пойдет в следующей последовательности: Н3->Н4->Н5->Н6->Н1->Н2->Н3;
4. Подождите 5 секунд или нажмите кнопку "Вкл/Выкл" для завершения настройки и возврата к обычному режиму.

ЖЕСТКОСТЬ ВОДЫ		Отображение на дисплее	Регенерация на каждой N - й программе <sup>3)</sup>	Расход соли, г/цикл
Ж <sup>1)</sup>	ммоль/л <sup>2)</sup>			
0 - 1.88	0 - 0.94	Н1	Без регенерации	0
2.0 - 4.0	1.0 - 2.0	Н2	10	9
4.2 - 6.0	2.1 - 3.0	Н3	5	12
6.2 - 8.0	3.1 - 4.0	Н4	3	20
8.2 - 12.0	4.1 - 6.0	Н5	2	30
12.2 - 19.6	6.1 - 9.8	Н6	1	60

Заводская настройка: Н3

- 1) В РФ жесткость выражается в градусах жесткости (°Ж). 1 °Ж соответствует 1/2 миллимоля на литр (1 °Ж = 1 мг-экв/л).
- 2) миллимоль/литр, международная единица жесткости воды
- 3) Если в программу включена регенерация, она потребляет дополнительно 2 л воды, 0,02 кВт/ч и удлиняет ее время на 4 минуты.

## Функция моющего средства и ополаскивателя


Ополаскиватель высвобождается из дозатора во время последнего цикла ополаскивания, чтобы предотвратить образование капель воды на посуде, которые могут оставить пятна и разводы. Это также улучшает сушку, позволяя воде скатываться с посуды. Ваша посудомоечная машина предназначена для использования жидких ополаскивателей.

### ВНИМАНИЕ

Используйте только качественные ополаскиватели для посудомоечных машин. Никогда не заливайте в резервуар для ополаскивателя другие средства (например, моющее средство для посуды, жидкие чистящие средства). Это может привести к повреждению прибора.

Когда доливать ополаскиватель

Периодичность пополнения дозатора зависит от того, как часто моется посуда, и от настроек ополаскивателя.

Индикатор низкого уровня ополаскивателя (  ) загорается, когда требуется долить ополаскиватель.

Не переполняйте дозатор ополаскивателя.

Функция моющего средства

Моющие средства с химическими добавками необходимы для расщепления загрязнений и их удаления из посудомоечной машины. Используйте только моющие средства, изготовленные специально для посудомоечных машин.

### ВНИМАНИЕ

Правильное использование моющего средства

Используйте только моющие средства, специально предназначенные для использования в посудомоечных машинах. Держите моющее средство свежим и сухим.

Не засыпайте моющее средство в дозатор до тех пор, пока вы не будете готовы запустить посудомоечную машину.



Моющие средства для посудомоечных машин являются едкими!

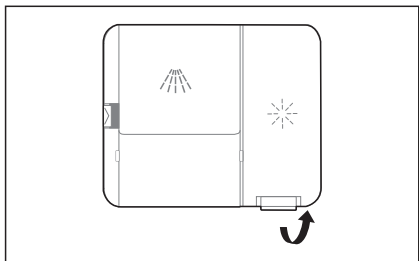
Хранить в недоступном для детей месте.



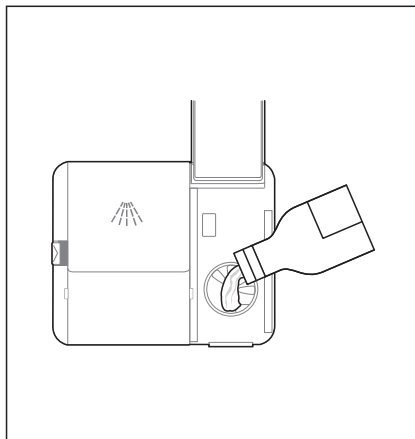
## Добавление ополаскивателя

Ополаскиватель высвобождается из дозатора во время последнего цикла ополаскивания, чтобы предотвратить образование капель воды на посуде, которые могут оставить пятна и разводы. Это также улучшает сушку, позволяя воде скатываться с посуды. Ваша посудомоечная машина предназначена для использования жидких ополаскивателей.

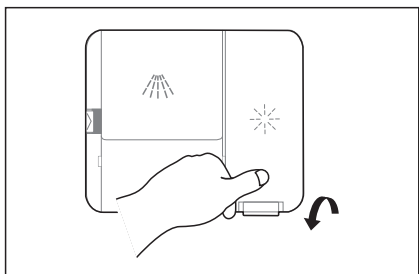
1. Откройте крышку резервуара, подняв ее вверх.



2. Залейте ополаскиватель в резервуар, следите, чтобы он не переполнялся.



3. Закройте крышку.



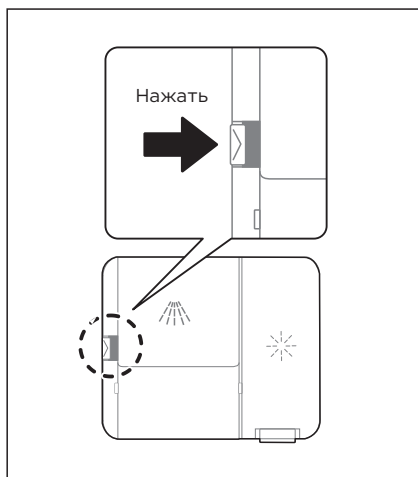
### Регулирование расхода ополаскивателя

Для установки расхода ополаскивателя необходимо:

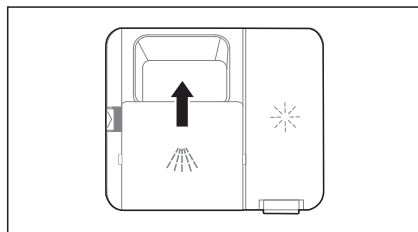
1. Откройте дверцу, включите прибор.
2. В течение 60 секунд с момента включения нажмите кнопку "Программа" и удерживайте в течение 5 секунд, затем нажмите кнопку "Отложенный старт" для входа в режим настройки, начнет мигать индикатор ополаскивателя.
3. Нажимайте кнопку "Программа" для выбора настройки расхода ополаскивателя. Настройки будут изменяться в следующей последовательности: d3->d4->d5->d1->d2->d3. Чем выше значение, тем больше расход ополаскивателя.
4. Нажмите кнопку включения для завершения настройки. Также, если в течение 5 секунд не будет нажато ни одной кнопки, посудомоечная машина сохранит значение расхода ополаскивателя и перейдет в режим выбора программы.

## Добавление моющего средства

1. Откройте крышку отделения, нажав на кнопку

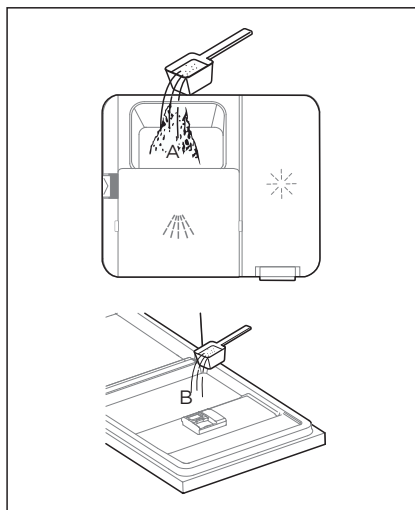


3. Закройте крышку, сдвинув ее вперед и нажав вниз.



2. Добавьте моющее средство в основное отделение (А) для основного мытья.

Для лучшего результата, особенно если у вас очень грязная посуда, добавьте на дверцу небольшое количество моющего средства (В).  
Дополнительное моющее средство активируется во время фазы предварительной стирки.



### ОБРАТИТЕ ВНИМАНИЕ

Следуйте рекомендациям производителей моющих средств по их использованию.

## Советы по энергосбережению

1. Предварительное ополаскивание посуды приводит к повышенному расходу воды и энергии.
2. Мытье посуды в посудомоечной машине обычно требует меньше энергии и воды, чем ручное мытье аналогичного количества посуды, если посудомоечная машина используется в соответствии с инструкцией.

## Запуск программы мойки

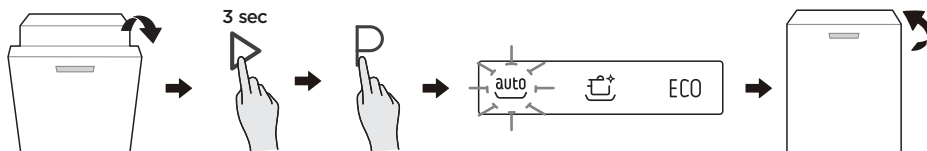
- Загрузите посуду и столовые приборы в корзину (см. раздел «Загрузка корзины»). Рекомендуется сначала загрузить нижнюю, затем верхнюю.
- Добавьте моющее средство (см. раздел «Добавление моющего средства»).
- Вставьте вилку в розетку. Электропитание 220-240 В переменного тока 50 Гц. Необходимые параметры розетки: 10 А 250 В переменного тока.
- Нажмите кнопку включения, чтобы включить прибор.
- Выберите подходящую программу согласно «Таблице программ».
- Если программа выбрана, загорится соответствующий индикатор. Затем закройте дверцу, и посудомоечная машина начнет работать.

## Изменение программы

Вы можете изменить программу мойки только в самом начале цикла. В противном случае моющее средство могло быть уже растворено, или вода с моющим средством уже слита. В таком случае программу необходимо запустить заново.

Для изменения программы необходимо выполнить следующие действия:

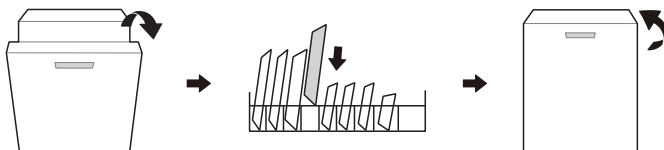
1. Немного приоткройте дверцу, чтобы остановить посудомоечную машину, после того как разбрызгиватель перестал работать, вы можете полностью открыть дверцу.
2. Нажмите кнопку «Старт/Отмена» более чем на 3 секунды, машина перейдет в режим выбора программы.
3. Измените программу на новую.
4. Нажмите кнопку "Программа", чтобы выбрать нужную программу, затем снова нажмите кнопку "Старт/Отмена".
5. Закройте дверцу, через несколько секунд посудомоечная машина запустится.



## Забыли доложить посуду?

Посуду можно добавить только в начале программы мойки. В этом случае следуйте приведенным ниже инструкциям:

1. Приоткройте дверцу, чтобы приостановить мойку.
2. После того, как разбрызгиватели остановятся, вы можете открыть дверцу.
3. Добавьте посуду.
4. Закройте дверцу.
5. Посудомоечная машина продолжит работу через 10 секунд.



### **⚠ ПРЕДУПРЕЖДЕНИЕ**

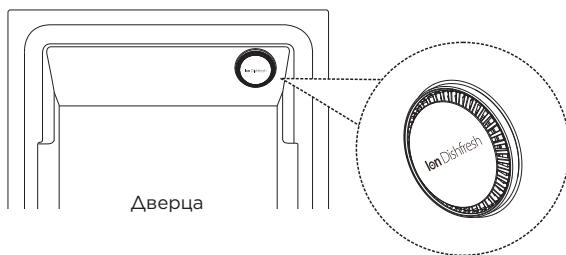
Опасно открывать дверцу в процессе мойки!

Опасность получения ожога от горячего пара.

## Использование функции ионизации Ion Dishfresh

Программа ионизации Ion Dishfresh стерилизует посудомоечную машину, а также защищает ее от запаха. Она может работать как отдельная программа или во время этапа сушки обычных программ.

1. Работает на этапе сушки. Здесь данную функцию не нужно настраивать отдельно, и она будет работать на этапе сушки всех программ, за исключением "Быстрая"
2. Вы можете запустить отдельную программу Ion Dishfresh вручную. Варианты установки времени - 30 мин, 45 мин или 60 мин (через приложение или панель управления). После установки времени на панели загорится соответствующий индикатор. Нажмите кнопку "Старт/Пауза" для запуска программы



Дверца

# УДАЛЕННОЕ УПРАВЛЕНИЕ

## Скачайте приложение MSmarthome

В магазине приложений (Google Play Store, Apple App Store) найдите приложение MSmartHome. Скачайте и установите его на свой телефон. Вы также можете загрузить приложение, отсканировав QR-код ниже.



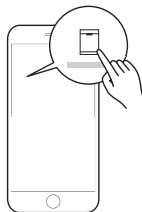
## Зарегистрируйтесь и войдите

Откройте приложение MSmartHome и создайте новую учетную запись (вы также можете зарегистрироваться через стороннюю учетную запись). Если у вас уже есть учетная запись, используйте ее для входа.



## Подключите свое устройство к MSmarthome

1. Убедитесь, что ваш мобильный телефон подключен к беспроводной сети. Если нет, зайдите в раздел меню "Настройки" и включите беспроводное соединение, выберите сеть и подключитесь к ней. Также, включите Bluetooth на вашем телефоне. Если нет, перейдите в раздел меню "Настройки" и включите его.
2. Включите устройство.
3. Откройте приложение MSmartHome на своем телефоне.
4. Если появится сообщение «Рядом обнаружены смарт-устройства», нажмите, чтобы добавить.
5. Если сообщение не появляется, нажмите «+» на странице и выберите свое устройство из списка доступных устройств. Если вашего устройства нет в списке, добавьте его вручную, указав категорию и модель устройства.
6. Подключите ваше устройство к беспроводной сети в соответствии с инструкциями в приложении. Если соединение не получается установить, следуйте подсказкам приложения, чтобы продолжить операцию.



## ОБРАТИТЕ ВНИМАНИЕ

1. Убедитесь, что ваши устройства включены.
2. Держите мобильный телефон достаточно близко к устройству, когда вы подключаетесь к сети на своем устройстве.
3. Подключите свой мобильный телефон к домашней беспроводной сети и убедитесь, что вы знаете ее пароль.
4. Проверьте, поддерживает ли ваш маршрутизатор диапазон сети 2,4 ГГц, и включите его. Если вы не уверены, поддерживает ли маршрутизатор диапазон 2,4 ГГц, обратитесь к производителю маршрутизатора.
5. Устройство не может подключиться к беспроводной сети, для которой требуется проверка подлинности. Обычно это сети для общественных мест, таких как отели, рестораны и т. д. Подключитесь к беспроводной сети, для которой не требуется проверка подлинности.
6. Рекомендуется использовать имя сети, содержащее только буквы и цифры. Если ваше имя сети содержит специальные символы, измените его в маршрутизаторе.
7. Отключите функцию WLAN+ (Android) или WLAN Assistant (iOS) на своем мобильном телефоне при подключении сети к вашим устройствам.
8. Если ваше устройство ранее подключалось к беспроводной сети, но его необходимо повторно подключить, нажмите «+» на главной странице приложения и снова добавьте свое устройство по категории устройства и модели в соответствии с инструкциями в приложении.

## Синхронизация приложений MSmartHome и Дом с Алисой Яндекс

1. Установите приложения MSmartHome и "Дом с Алисой" Яндекс на ваш телефон.  
Оба приложения доступны в App Store и Google Play.
2. Добавьте ваше устройство и настройте удаленное управление им в приложении MSmartHome (см. раздел выше).
3. Откройте приложение "Дом с Алисой". Нажмите на иконку «Сервисы».
4. Нажмите на иконку "Добавить".
5. В открывшемся окне нажмите на раздел "Устройство умного дома".
6. Выберите из списка синхронизации приложение Midea MSmartHome.
7. Нажмите на иконку "Привязать к Яндексу".
8. Введите логин и пароль от вашей учетной записи MsmartHome.
9. Все настроенные устройства MSmartHome будут доступны для управления.
10. Выберите необходимое устройство и запустите его.
11. Зайдите на страницу устройства. Оно готово к голосовому управлению (если поддерживает его).

### Примеры голосовых команд

Посудомоечная машина

- Алиса, включи посудомоечную машину
- Алиса, выключи посудомоечную машину
- Алиса, включи Эко-режим

## Устранение некоторых проблем совместимости приложения

### ВНИМАНИЕ

При подключении через приложение MSmartHome устройств Midea, находящихся в зоне действия беспроводной сети некоторых моделей роутеров, например, Keenetic, может отобразиться ошибка соединения (код ошибки: 114094, 114100, 114101) из-за проблем совместимости прибора и беспроводной сети. В таком случае необходимо обновить прошивку, а затем повторно переподключиться к сети. Для этого следует предпринять следующие действия:

1. Подключите устройство к новой точке доступа (рекомендуется использовать мобильную точку доступа).
2. Обновите прошивку устройства в приложении.
3. Повторно подключите прибор к вашей домашней сети.

### ОБРАТИТЕ ВНИМАНИЕ

Не перемещайте телефон во время всего процесса обновления.

#### Подключите устройство к новой мобильной точке доступа

Для подключения вам понадобятся 2 телефона. Включите на одном из них точку доступа и используйте ее для подключения второго и настройки устройства. Следуйте инструкциям ниже:

- Включите точку доступа на первом телефоне
- Подключите второй телефон к точке доступа первого телефона.
- Откройте приложение MSmartHome и добавьте устройство на втором телефоне. Дождитесь завершения сопряжения устройства.

#### Обновите прошивку в приложении

После завершения сопряжения дождитесь обновления прошивки, этот процесс может занять несколько минут.

- Перейдите в Мой - Настройки - Обновление прошивки устройства.
- Нажмите на иконку "Обновить", чтобы обновить прошивку.
- Во время обновления поддерживайте стабильность сети точки доступа и расстояние между первым телефоном и устройством не более 3 метров во время процесса обновления.

#### Переподключите устройство к домашней сети

Отключите точку доступа на первом телефоне, затем перезапустите приложение и используйте домашнюю беспроводную сеть для повторного подключения устройства.

### ОБРАТИТЕ ВНИМАНИЕ

Если проблему решить не удалось, обратитесь в службу поддержки.

# ОБСЛУЖИВАНИЕ И УХОД

## Внешний уход

### Дверца и уплотнитель дверцы

Регулярно протирайте уплотнители дверцы мягкой влажной тканью, чтобы удалить остатки пищи. При загрузке посудомоечной машины остатки пищи и напитков могут попасть на боковые стороны дверцы. Эти места находятся за пределами моечной камеры, и к ним не попадает вода из разбрызгивателей. Любые отложения должны быть удалены до того, как дверца будет закрыта.

### Панель управления

Панель управления следует только протирать мягкой влажной тканью.

### ВНИМАНИЕ

Во избежание проникновения воды в дверной замок и электрические компоненты не используйте аэрозольные чистящие средства.

Никогда не используйте абразивные чистящие средства или губки для чистки внешних поверхностей, поскольку они могут поцарапать их. Некоторые бумажные полотенца также могут поцарапать или оставить следы на поверхности.

## Внутренний уход

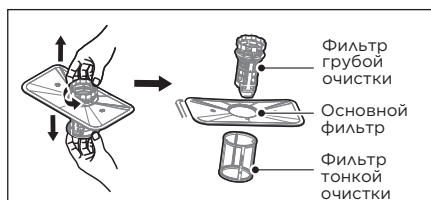
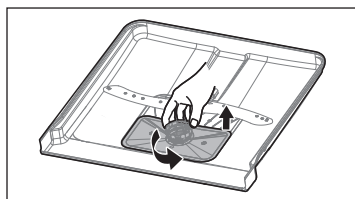
### Система фильтрации

Система фильтрации в основании моечной камеры задерживает крупный мусор после мойки, включая посторонние предметы, такие как зубочистки или осколки. Накопившийся крупный мусор может вызвать засорение фильтров. Регулярно проверяйте состояние фильтров, тщательно удаляйте посторонние предметы и при необходимости очищайте водой детали фильтрующей системы. Выполните следующие действия, чтобы очистить фильтр:

### ВНИМАНИЕ

Изображения приведены только для справки, разные модели системы фильтрации и разбрызгивателей могут отличаться.

1. Удерживая фильтр грубой очистки, поверните его против часовой стрелки, чтобы снять фиксатор. Поднимите блок фильтров и извлеките его из посудомоечной машины.
2. Снимите фильтр тонкой очистки с основного фильтра.

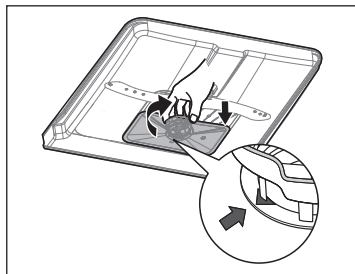




3. Крупные остатки пищи удалите, промыв фильтры под проточной водой при помощи мягкой щетки.



4. Соберите блок фильтров в обратном порядке, установите на место и поверните по часовой стрелке до стрелочки для фиксации.



### **⚠ ВНИМАНИЕ**

Не затягивайте фильтры слишком сильно. Устанавливайте фильтры только в строгой последовательности, иначе крупный мусор может попасть в систему и вызвать ее засорение.

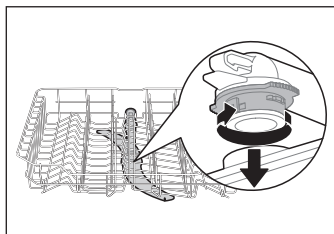
Никогда не используйте посудомоечную машину без установленных фильтров. Неправильная установка фильтра может снизить уровень производительности устройства и повредить посуду и столовые приборы.

## **Чистка разбрызгивателей**

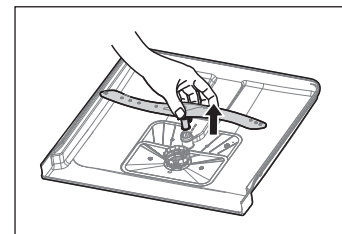
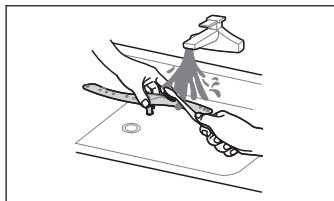
Необходимо регулярно очищать разбрызгиватель, так как химические вещества, содержащиеся в жесткой воде, могут засорить форсунки и подшипники разбрызгивателя.

Чтобы очистить разбрызгиватель, следуйте приведенным ниже инструкциям:

1. Чтобы снять средний разбрызгиватель, удерживая гайку в центре, поверните его против часовой стрелки.
2. Чтобы снять нижний разбрызгиватель, потяните его вверх.



3. Промойте разбрызгиватель теплой мыльной водой, прочистите сопла при помощи мягкой щетки.



## **Уход за посудомоечной машиной**

### **Защита от замерзания**

В зимнее время прибор следует предохранять от повреждений, возникающих в результате замерзания. После каждого цикла мойки действуйте следующим образом:

1. Отключите посудомоечную машину от электропитания.
2. Перекройте подачу воды и отсоедините от заливного отверстия шланг подачи воды.
3. Выпустите воду из шланга подачи воды и из заливного отверстия (Используйте соответствующую емкость для сбора воды).
4. Снова подключите шланг подачи воды к заливному отверстию.
5. Извлеките фильтр из дна моечной камеры и удалите воду в нижней части прибора с помощью губки.

## **После каждого цикла мойки**

После каждого использования перекрывайте подачу воды и оставляйте дверцу приоткрытой, чтобы предотвратить застаивание влаги и образование запахов внутри прибора.

## **Выключайте прибор из розетки**

Перед чисткой и обслуживанием всегда вынимайте сетевую вилку из розетки.

## **Не используйте растворители или абразивные чистящие средства**

Для чистки наружных поверхностей и резиновых элементов посудомоечной машины не используйте растворители или абразивные чистящие средства. Используйте только смоченные теплой мыльной водой салфетки. Для удаления загрязнений внутри прибора используйте смоченные небольшим количеством уксуса салфетки или специальные средства для чистки посудомоечных машин.

## **Если прибор не используется длительное время**

Рекомендуется запустить цикл мойки без загрузки посуды, затем отключить машину от электросети, перекрыть подачу воды и оставить дверцу приоткрытой. Это позволит сберечь уплотнитель дверцы и предотвратить образование запахов.

## **Перемещение прибора**

При необходимости перемещения прибора старайтесь перемещать его в вертикальном положении. При необходимости прибор можно перемещать в горизонтальном положении задней стенкой вниз.

## **Уплотнители**

Прилипшие к уплотнителю остатки пищи часто являются причиной образования неприятных запахов. Регулярная чистка мягкой губкой позволит это предотвратить.

# УСТРАНЕНИЕ НЕИСПРАВНОСТЕЙ

Ниже в таблице приведен перечень простейших неисправностей, которые вы можете устранить самостоятельно.

Если неисправность устранить не удастся, обратитесь к специалистам ремонтного предприятия.

Проблема	Возможные причины	Решение
Посудомоечная машина не запускается	<ul style="list-style-type: none"><li>• Перегорел предохранитель или сработал аварийный выключатель</li></ul>	Замените предохранитель или включите аварийный выключатель. Уберите все приборы, подключенные к той же электрической цепи, что и посудомоечная машина.
	<ul style="list-style-type: none"><li>• Электропитание не подключено</li></ul>	Посудомоечная машина должна быть включена, дверца плотно закрыта. Вилка должна быть надлежащим образом вставлена в розетку.
	<ul style="list-style-type: none"><li>• Низкое давление воды</li></ul>	Прибор должен быть надлежащим образом подключен к водоснабжению, подача воды должна быть открыта.
	<ul style="list-style-type: none"><li>• Дверца прибора закрыта неплотно</li></ul>	Плотно закройте дверцу до щелчка.
Вода не откачивается из посудомоечной машины	<ul style="list-style-type: none"><li>• Сливной шланг перегнут или пережат</li></ul>	Проверьте сливной шланг.
	<ul style="list-style-type: none"><li>• Фильтр засорен</li></ul>	Проверьте фильтр грубой очистки.
	<ul style="list-style-type: none"><li>• Кухонный слив засорен</li></ul>	Проверьте кухонный слив на предмет беспрепятственного прохождения воды. Если слив засорен, обратитесь к сантехнику, а не в сервисный центр по обслуживанию посудомоечных машин.
Пена в моечной камере	<ul style="list-style-type: none"><li>• Неправильное моющее средство</li></ul>	Используйте только специальные моющие средства для посудомоечных машин для предотвращения образования пены. При образовании пены откройте дверцу и дайте пене осесть. Влейте в моечную камеру примерно 1,5 литра холодной воды. Закройте дверцу машины и запустите любой цикл мойки. Когда машина сольет воду, откройте дверцу и проверьте, исчезла ли пена. При необходимости повторите.
Пятна на внутренней поверхности моечной камеры	<ul style="list-style-type: none"><li>• Использование моющего средства, содержащего краситель</li></ul>	Используйте только моющие средства без красителей.
Белый налет на внутренних поверхностях	<ul style="list-style-type: none"><li>• Минералы, содержащиеся в жесткой воде</li></ul>	Для чистки камеры используйте влажную губку с моющим средством для посудомоечных машин; надевайте резиновые перчатки. Не используйте другие моющие средства, кроме специально предназначенных для посудомоечных машин.

Проблема	Возможные причины	Решение
Ржавчина или налет на приборах	<ul style="list-style-type: none"> <li>• Приборы выполнены не из нержавеющей стали</li> </ul>	Не мойте в посудомоечной машине посуду, не стойкую к коррозии.
	<ul style="list-style-type: none"> <li>• После добавления соли не была запущена программа. В процессе мойки в камеру попали остатки соли</li> </ul>	Всегда давайте машине выполнить программу мойки без посуды после добавления соли.
	<ul style="list-style-type: none"> <li>• Крышка устройства для смягчения воды закрыта неплотно</li> </ul>	Проверьте крышку. Она должна быть плотно закрыта.
Стук в моечной камере	<ul style="list-style-type: none"> <li>• Разбрызгиватель ударяет по посуде в корзине</li> </ul>	Приостановите программу и поменяйте расположение предметов, которые препятствуют движению разбрызгивателя.
Грохот в моечной камере	<ul style="list-style-type: none"> <li>• Посуда располагается в камере свободно</li> </ul>	Приостановите программу и поменяйте расположение посуды.
Стук в водопроводных трубах	<ul style="list-style-type: none"> <li>• Может возникать из-за установки посудомоечной машины или поперечного сечения труб</li> </ul>	Это не влияет на работу посудомоечной машины. В сомнительных случаях обратитесь к квалифицированному сантехнику.
Посуда не отмылась	<ul style="list-style-type: none"> <li>• Посуда расположена неправильно</li> <li>• Недостаточно интенсивная программа</li> </ul>	См. указания в разделе «Загрузка корзин посудомоечной машины». Выберите более интенсивную программу.
	<ul style="list-style-type: none"> <li>• Использовано недостаточно моющего средства</li> </ul>	Используйте большее количество моющего средства или поменяйте моющее средство.
	<ul style="list-style-type: none"> <li>• Посуда блокирует вращение разбрызгивателя</li> </ul>	Расположите посуду таким образом, чтобы она не препятствовала движению разбрызгивателей.
	<ul style="list-style-type: none"> <li>• Блок фильтров на дне моечной камеры засорен или вставлен неправильно. Из-за этого могут быть заблокированы сопла разбрызгивателей</li> </ul>	Прочистите фильтрующий элемент и/или правильно вставьте его. Прочистите разбрызгиватели.
	<ul style="list-style-type: none"> <li>• Сочетание мягкой воды и слишком большого количества моющего средства</li> </ul>	Используйте меньшее количество моющего средства при мытье мягкой водой, для мытья бокалов выбирайте более короткий цикл мойки.

Проблема	Возможные причины	Решение
Черные или серые пятна на посуде	<ul style="list-style-type: none"> <li>Алюминиевые кухонные принадлежности терлись о тарелки</li> </ul>	Удалите пятна с помощью мягкого абразивного средства.
Белые пятна на посуде	<ul style="list-style-type: none"> <li>Отложение осадка из-за чрезмерно жесткой воды</li> </ul>	Добавляйте больше моющего средства.
Посуда не сохнет	<ul style="list-style-type: none"> <li>Неправильное расположение посуды</li> </ul>	Загружайте посуду, как указано в руководстве по эксплуатации.
	<ul style="list-style-type: none"> <li>Посуда была извлечена слишком рано</li> </ul>	Не разгружайте посудомоечную машину сразу по окончании мойки. Приоткройте дверцу, чтобы выпустить пар. Разгружайте посуду, только когда она остынет достаточно для того, чтобы ее можно было брать руками. Сначала разгружайте нижнюю корзину. Это позволит предотвратить стекание капель воды с верхней корзины на нижнюю.
	<ul style="list-style-type: none"> <li>Выбрана неверная программа</li> </ul>	При более короткой программе мойки температура воды ниже. Это снижает эффективность мойки. Выберите более продолжительную программу мойки.
	<ul style="list-style-type: none"> <li>Использование приборов с плохим покрытием</li> </ul>	С таких приборов вода стекает хуже. Приборы и посуда такого типа не предназначены для посудомоечных машин.

## ПРЕДУПРЕЖДЕНИЕ

Самостоятельный или непрофессиональный ремонт может привести к серьезным рискам для безопасности пользователя прибора и аннулированию гарантии.

## КОДЫ ОШИБОК

При некоторых неисправностях на дисплее отображаются следующие предупреждающие коды ошибок:


Проблема	Описание	Возможные причины
E1	<ul style="list-style-type: none"><li>Длительное время заполнения</li></ul>	Кран не открыт, или засорен заливной клапан, или водозаборный шланг согнут, либо напор воды слишком слабый.
E3	<ul style="list-style-type: none"><li>Не нагревается до заданной температуры</li></ul>	Неисправность нагревательного элемента или термодатчика.
E4	<ul style="list-style-type: none"><li>Утечка</li></ul>	Некоторые части посудомоечной машины протекают.
Ed	<ul style="list-style-type: none"><li>Ошибка обмена данными</li></ul>	Разрыв электрической цепи.

### ПРЕДУПРЕЖДЕНИЕ

- В случае перелива отключите подачу воды, прежде чем вызывать сервисную службу.
- Если в поддоне осталась вода из-за протечки, воду следует удалить перед повторным запуском посудомоечной машины.
- Если проблему невозможно устранить самостоятельно, обратитесь к специалистам ремонтного предприятия.

Встроенный приемопередающий модуль малого радиуса действия	WiFi
Стандарт	IEEE 802.11a/b/g/n
Полоса радиочастот, МГц 2,4G WiFi	2402 - 2480
Максимальная выходная мощность передатчика, мВт	<20 мВт
Встроенный приемопередающий модуль малого радиуса действия	Bluetooth
Стандарт	IEEE 802.15
Полоса радиочастот, МГц	2402 - 2480
Максимальная выходная мощность передатчика, мВт	<10 мВт

# ТОВАРНЫЕ ЗНАКИ, АВТОРСКИЕ ПРАВА И ПРАВОВЫЕ ПРЕДУПРЕЖДЕНИЯ

Логотип  Midea, торговые марки, дизайн, фирменный стиль и все их версии являются ценными активами Midea Group и/или ее дочерних компаний («Midea»), в отношении которых Midea владеет товарными знаками, авторскими правами и другими правами на интеллектуальную собственность, а также всей деловой репутацией, полученной в результате использования любой части товарного знака Midea. Использование товарного знака Midea в коммерческих целях без предварительного письменного согласия Midea может представлять собой нарушение прав на товарный знак или недобросовестную конкуренцию в нарушение законодательства соответствующих стран.

Это руководство создано компанией Midea, и Midea сохраняет за собой все авторские права. Никакое юридическое или физическое лицо не может использовать, дублировать, изменять, распространять полностью или частично это руководство, объединять или продавать его с другими продуктами без предварительного письменного согласия Midea.

Все описанные в данном руководстве параметры и функции прибора были актуальны на момент печати данного руководства. Тем не менее, в связи с постоянными улучшениями функционала и дизайна, фактический продукт может иметь отличия от описанных в руководстве.

# ПРАВИЛЬНАЯ УТИЛИЗАЦИЯ

## Предупреждения по утилизации

Соответствие директиве ЕС WEEE и утилизации отходов: Данное изделие соответствует директиве ЕС об утилизации отходов производства электрического и электронного оборудования WEEE (2012/19/EU). Этот продукт имеет классификационный знак отходов электрического и электронного оборудования (WEEE).

Данный символ, изображенный на изделии или на упаковке, указывает, что изделие не относится к разряду обычных бытовых отходов и после вывода из строя подлежит утилизации в надлежащем центре по утилизации электрического и электронного оборудования. Надлежащая утилизация прибора позволит избежать угрозы для окружающей среды и здоровья людей, вытекающей из неправильного обращения с прибором.



Более подробную информацию по утилизации данного изделия можно получить в местных органах власти, местной службе по утилизации отходов или в магазине, где было приобретено изделие.

Потребитель несет ответственность за правильность утилизации оборудования.

## Соответствие директиве RoHS

Приобретенный вами продукт соответствует директиве ЕС об ограничении содержания вредных веществ RoHS (2011/65/EU). Не содержит вредных и запрещенных материалов, указанных в Директиве.

## Информация об упаковке

Упаковочные материалы данного прибора изготавливаются из перерабатываемых материалов в соответствии с нашими Национальными экологическими нормами. Не выбрасывайте упаковочные материалы вместе с бытовыми или другими отходами. Отнесите их в пункты сбора упаковочных материалов, назначенные местными властями.





# ТЕХНИЧЕСКАЯ ИНФОРМАЦИЯ

Срок службы прибора составляет 10 лет со дня продажи через розничную торговую сеть.

В течение этого времени изготовитель обеспечивает потребителю возможность использования товара по назначению, а также выпуск и поставку запасных частей в торговые и ремонтные предприятия. В случае отсутствия штампа магазина срок службы исчисляется со дня изготовления прибора.

Условия хранения - по группе 1(Л) по ГОСТ 15150. Приборы должны храниться в упакованном виде в сухих, проветриваемых помещениях при температуре воздуха от 5 °С до 40 °С и относительной влажности воздуха до 80 % (для 25 °С).

Гарантийные обязательства на прибор изложены в гарантийном талоне. Ремонт у лиц, не имеющих специального разрешения, запрещен!

Все технические усовершенствования будут учтены в новой версии руководства по эксплуатации, которое вы сможете найти на нашем сайте. Внешний вид изделия и цвет могут быть изменены производителем без предварительного уведомления.

Сведения о сертификации:	Данный продукт сертифицирован на соответствие техническим регламентам: ТР ТС 004/2011 "О безопасности низковольтного оборудования" ТР ТС 020/2011 "Электромагнитная совместимость технических средств" ТР ТС 037/2016 "Об ограничении применения опасных веществ в изделиях электротехники и радиоэлектроники"
Изготовитель:	Фошань Шунде Мидеа Уошинг Апплиансес Мфг. Ко., Лтд. №20, Ганцзянь Роад, Бейцзяо, Шунде, Фошань, пров. Гуандун, Китай Сделано в Китае
Импортер в РФ:	ООО «Ориент Хоусхолд Апплиансес» 127015, РФ, г. Москва, ул. Новодмитровская, д.2, корп. 1, офис 406 Информационно-справочная служба: 8 (800) 777-00-88 <a href="http://www.midea.com/ru">www.midea.com/ru</a>



Дату изготовления изделия вы можете определить по серийному номеру, указанному на изделии и в гарантийном талоне в формате XXX-XXXXXXXX-ГМДД-XXXXXXXX, где Г - год (его последняя цифра), М - месяц (1-9, А, В, С), ДД - дата, Х - другие символы номера. Пример: 340-79662901-0В17-1320026, дата производства: 17 ноября 2020 г.



*make yourself at home*



[www.midea.com](http://www.midea.com)

© Midea 2023 all rights reserved

**00000000000000**

此红框内丝印此用户手册对应的14位物料编码 红色框不需印刷  
字体为Gotham-Book 8pt 位置大小严格按图纸操作